

Combinata con bollitore-solare a basamento

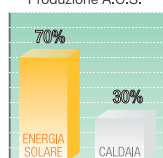
SOLAR BLOCK C



Monoblocco preassemblato a basamento che integra la caldaia da selezionare a parte e l'impianto solare per sanitario.

Il sistema è composto da bollitore verticale ad elevata stratificazione della capacità di ben 212 litri, con coibentazione totale in poliuretano espanso duro 50 mm e un singolo serpentino ellittico per 1,5 m² di superficie di scambio.

Produzione A.C.S.

**Risparmio energetico**

In media oltre il 70% del fabbisogno annuo di A.C.S. viene soddisfatto dall'apporto di energia solare.

La caldaia quindi non si accenderà e l'energia fornita sarà totalmente gratuita ed assolutamente ecologica.

**Integrazione solare**

Completo di tutti gli accessori necessari al collegamento dei pannelli solari: pompa, centralina, vaso espansione, valvola sicurezza.

**Acqua sanitaria**

Accumulo da 212 litri, ad alta stratificazione, studiato appositamente per applicazioni solari. Garantisce elevate prestazioni e una costante disponibilità di acqua calda, in ogni condizione di utilizzo.

Dati di funzionamento secondo UNI 10348

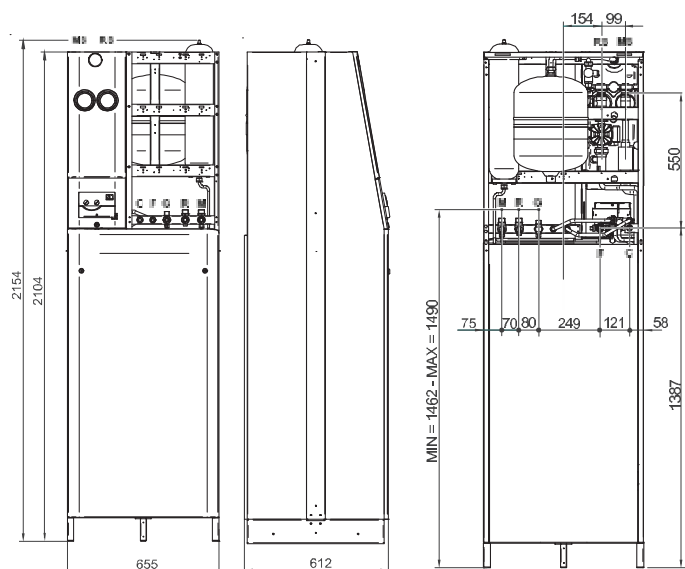
Modello		C
Pressione minima del circuito solare	bar	0,5
Pressione massima del circuito solare	bar	6
Temperatura massima di funzionamento solare	°C	85
Temperatura minima di funzionamento solare	°C	30
Capacità totale vaso di espansione solare	l	25
Capacità totale vaso di espansione bollitore	l	6
Pressione minima del circuito sanitario	bar	0,5
Pressione massima del circuito sanitario	bar	6
Produzione di A.C.S. con sola integraz. solare t 30 K	l	198
Temperatura regolabile in sanitario	°C	25,0 - 60,0
Alimentazione elettrica Tensione/Frequenza	V-Hz	230/50
Potenza massima assorbita	W	92
Grado di protezione	IP	20
Peso a vuoto (senza caldaia)	kg	170
Dimensioni (HxLxP)	mm	2154x655x612

Bollitore

Modello		C
Capacità Totale	l	212
Diametro bollitore con isolamento 50 mm PU iniet.	mm	600
Isolamento PU rigido iniet.	p	50
Scambiatore inferiore	m ²	1,5
Potenza assorbita	kW	36
Portata necessaria al serpentino	m ³ /h	1,6
Produzione acqua sanitaria 10°/45° (din 4708) (riscald. 80°/60°)	l/h	900
Perdite di carico	mbar	40
Flangia diam est./passo di mano	Ø mm	180/120
Pressione massima di esercizio del sanitario	bar	10
Pressione massima di esercizio dello scambiatore	bar	6
Temperatura massima di esercizio del bollitore	°C	95

Nota: le caratteristiche tecniche sono soggette a variazioni senza obbligo di preavviso.

DIMENSIONI



C Uscita acqua calda G 1/2"
F Entrata acqua fredda Ø 15 mm
G Ingresso gas Ø 15 mm
M Mandata impianto Ø 22 mm

R Ritorno impianto Ø 22 mm
MS Mandata collettore solare G 1"
RS Ritorno collettore solare G 1"

SELEZIONE ACCESSORI

SOLAR BLOCK C

cod. 5DTA0014

Duchess Evo II 24C

cod. 5DTA0036

Duchess Evo II 35C

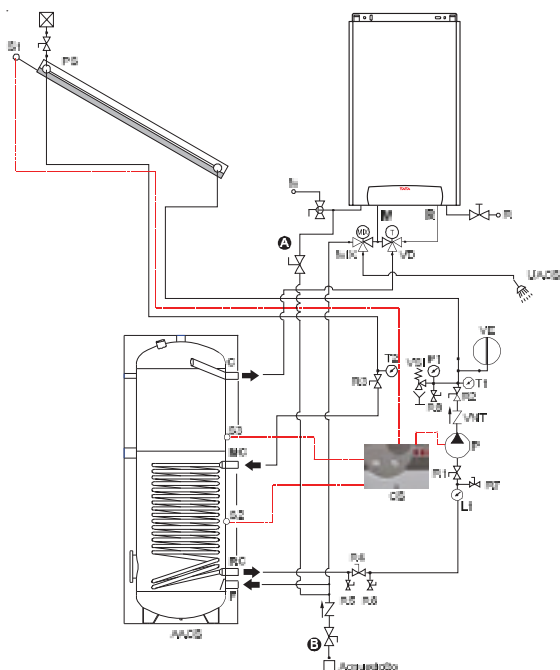
cod. 5DTA0038

ACCESSORI pag. 24

Fumisteria pag. 29 • Bollitori pag. 76 • Liquidi pulizia pag. 152

Sistema integrato
solare termico

SCHEMA DI COLLEGAMENTO PER L'INSTALLAZIONE SOLAR BLOCK C



PS Pannelli solari
AACS Accumulo acqua calda sanitaria
R1 ÷ R8 Rubinetti di intercettazione
CS Centralina solare
L1 Misuratore di portata
P Circolatore
VNT Valvola di non ritorno
VSI Valvola di sicurezza
VE Vaso espansione circuito solare

T1 Termometro circuito solare ritorno
T2 Termometro circuito solare mandata
P1 Idrometro impianto solare
VD Valvola deviatrice termostatica
MIX Valvola miscelatrice termostatica
S1 Sonda collettore solare in uscita
S2 Sonda bollitore
S3 Sonda Integrazione
A Rubinetto di carico / funzionamento

B Rubinetto di carico / funzionamento
FL Connettori per Flussosato caldaia
P Circolatore
S1 Sonda collettore solare in uscita (da collegare)
S2 Sonda bollitore
S3 Sonda Integrazione

SCHEMA ELETTRICO PER L'INSTALLAZIONE SOLAR BLOCK C

