

Multi-Hybrid

Sistema Aquatermic Multi-Hybrid Unità esterne

AQ OUT HY 40 - 45 - 54 - 72 - 100

Sistema ibrido aria/acqua - aria/aria progettato per la produzione simultanea di raffreddamento, riscaldamento e acqua calda.

Le Unità esterne Aquatermic si adattano perfettamente agli spazi residenziali e commerciali.

Le sue dimensioni compatte permettono un basso impatto paesaggistico, un facile trasporto, e una semplice installazione.

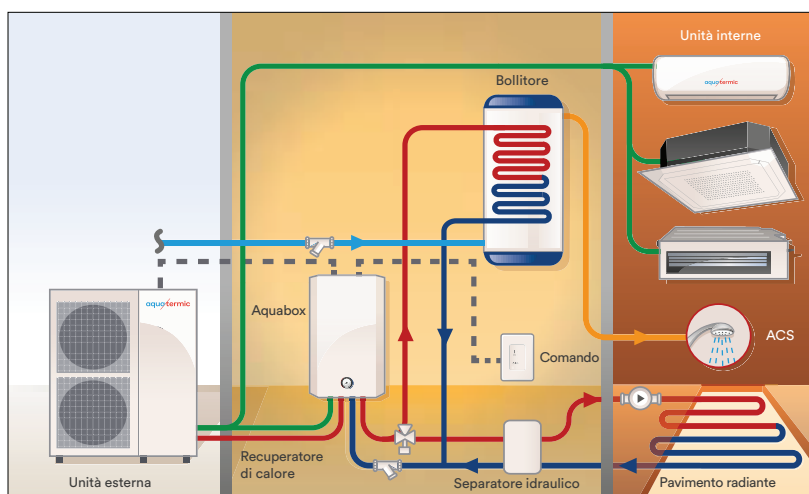


AQ OUT HY 40-54

AQ OUT HY 72 - 100

Caratteristiche principali:

- Tecnologie di comunicazione multi-connessioni CAN Network: elevata capacità di comunicazione e non necessita di cavi speciali;
- Tecnologia Inverter DC con controllo PID: rese molto elevate superiore al 15% inverter tradizionale;
- Possibilità di funzionamento in modalità silenzioso: 45 dB;
- Funzione recupero del calore: in modalità raffreddamento il calore viene recuperato per la produzione dell'acqua calda sanitaria;
- Funzione di riscaldamento 3D: riscaldamento radiante, riscaldamento ad aria, produzione acqua calda sanitaria;
- Sbrinatorio automatico evitando fluttuazioni della temperatura interna garantendo il comfort;
- Ventilatori con speciale disegno aerodinamico accoppiato a motore EC ad alta efficienza: garantiscono elevate prestazioni e basso livello di rumore





Caratteristiche tecniche

| Modelli | | AQ OUT HY 40 | AQ OUT HY 45 | AQ OUT HY 54 | AQ OUT HY 72 | AQ OUT HY 100 |
|--|---------------------------|------------------|------------------|------------------|-------------------|-------------------|
| Codice | | 3IAA0000 | 3IAA0001 | 3IAA0002 | 3IAA0008 | 3IAA0009 |
| Potenza | Frigorifera (kW) | 12,1 | 14 | 16 | 25 | 31,5 |
| | Termica (kW) | 14 | 16,5 | 18,5 | 22,4 | 28 |
| Alimentazione elettrica | V/Fase/Hz | 220-240 / 1 / 50 | 220-240 / 1 / 50 | 220-240 / 1 / 50 | 380-415 / 3 / 50 | 380-415 / 3 / 50 |
| Efficienza energetica stagionale | % | 131 | 131 | 131 | 142 | 141 |
| Coefficiente di performance ¹ | EER / COP | 3,97 / 4,24 | 3,52 / 4,02 | 3,3 / 3,96 | 4,19 / 4,31 | 3,64 / 4,14 |
| | SCOP2 | 3,72 | 3,72 | 3,72 | 3,63 | 3,59 |
| Classificazione ErP | 35°C / 55°C | A+ | A+ | A+ | A+ | A+ |
| Pressione sonora | dB (A) | 55 | 56 | 58 | 58 | 58 |
| Connessioni frigorifere | Gas / Líquido (*) | 1/2 / 5/8 / 3/8 | 1/2 / 5/8 / 3/8 | 1/2 / 3/4 / 3/8 | 5/8 / 3/4 / 3/8 | 5/8 / 7/8 / 3/8 |
| Distanza massima tubazioni | verticale / totale (m) | 300 | 300 | 300 | 300 | 300 |
| Dimensioni (H x L x P) | mm | 1345 x 900 x 378 | 1345 x 900 x 378 | 1345 x 900 x 378 | 1605 x 1340 x 765 | 1605 x 1340 x 765 |
| Peso Netto | Kg | 113 | 113 | 113 | 295 | 295 |
| Refrigerante | | R410A | | | | |

¹ Riscaldamento con aria esterna 7°C e acqua in uscita 35°C con Δt di 5°C. Raffrescamento con aria esterna a 35°C acqua in uscita a 7°C con Δt di 5°C secondo EN 14511.

² SCOP per zona climatica intermedia secondo direttiva ErP.

Accessori

| Codice | Descrizione |
|----------|---|
| 3IAA9005 | Filocomando a incasso XK79 |
| 3IAA9004 | Filocomando semplificato a incasso XK49 |
| 3IAA9003 | Modbus convertitore |
| 3IAA9002 | Bacnet convertitore |
| 3IAA9001 | Comando centralizzato touch screen |
| 3IAA9000 | Kit giunti a 2 tubi |

Sistema Aquatermic Multi-Hybrid

Modulo Idronico

R410A

INVERTER

AQUABOX

Modulo idronico per la produzione di acqua calda per riscaldamento e acqua calda sanitaria, installazione interna.

Unità interna compatta con design moderno realizzata in struttura metallica dotata di verniciatura di alta qualità.

Il sistema è dotato di pompa di circolazione ad alta efficienza, scambiatore a piastre in acciaio Inox AISI 316, resistenza elettrica in supporto e con attivazione opzionale, controllo elettronico integrato, scheda elettronica e circuito idraulico da vaso espansione, manometri, valvola di sicurezza, flussostato e componenti di connessioni.

Completa la dotazione il controllo integrato caratterizzato da sfondo colorato retroilluminato.



Dimensioni



Caratteristiche tecniche

| | | | |
|--------------------------------|----------------------|-------------------|----------------|
| Modello | | | AQUABOX |
| Codice | | | 3!AA0!00 |
| Potenza termica | | kW | 4,5 (3,6 - 16) |
| Portata acqua | | L/h | 105 (75 - 140) |
| T-max mandata acqua | | °C | 55 |
| Potenza resistenza elettrica | | kW | 3 |
| Alimentazione elettrica | | V/ph/hz | 220-240/1/50 |
| Pompa | Potenza assorbita | kW | 0,08 - 0,14 |
| | Portata | m ³ /h | 1,7 |
| | Prevalenza | m.c.a. | 6 |
| Tipo scambiatore | | Tipo | Placas |
| Collegamenti elettrici | Ingresso/uscita | mm | ø25 |
| | Gas | mm | ø15,9 |
| Attacchi tubazioni frigorifere | Liquido | mm | ø9,52 |
| | Gas (alta pressione) | mm | ø12,7 |
| Peso netto | | Kg | 56 |

L'azienda si riserva di modificare i presenti dati tecnici senza preavviso

Multi-Hybrid

aquatermic

Sistema Aquatermic Multi-Hybrid

Unità interne parete (da 2,8 a 7,1 kW)

R410A

INVERTER

AQ WM

Unità interne a parete (freon) per collegamento a sistema multi-split.

Unità interna a parete caratterizzata da design moderno e compatto dotata di filtri facilmente accessibili e di modalità di funzionamento silenziosa, modalità auto-pulizia X-Fan e funzione di pre-riscaldamento per garantire una temperatura minima di 10 ° C.

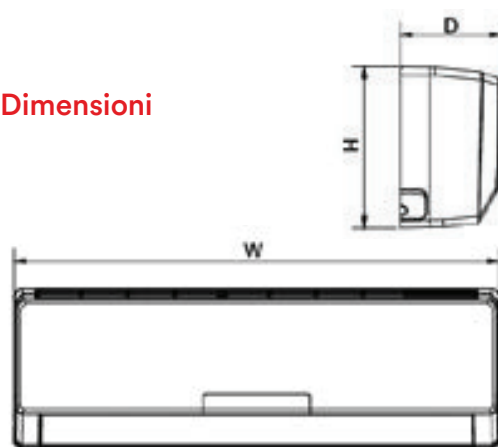
Versioni

AQ WM

Unità interna tipo parete.
Telecomando incluso



Dimensioni



Caratteristiche tecniche

| Modelli | | AQ WM 07 | AQ WM 09 | AQ WM 12 | AQ WM 14 | AQ WM 18 | AQ WM 24 |
|----------------------------|---------------------------|------------------|------------------|------------------|------------------|------------------|------------------|
| Codice | | 3IAA0404 | 3IAA0400 | 3IAA0401 | 3IAA0405 | 3IAA0402 | 3IAA0403 |
| Potenza | Frigorifera (kW) | 2,2 | 2,8 | 3,6 | 4,5 | 5,6 | 7,1 |
| | Termica (kW) | 2,5 | 3,2 | 4 | 5 | 6,3 | 7,5 |
| Alimentazione elettrica | V/Fase/Hz | 220-240 / 1 / 50 | 220-240 / 1 / 50 | 220-240 / 1 / 50 | 220-240 / 1 / 50 | 220-240 / 1 / 50 | 220-240 / 1 / 50 |
| Assorbimento | A | 0,2 | 0,2 | 0,31 | 0,31 | 0,31 | 0,31 |
| Pressione sonora | A/M/B dB (A) | 38/34/30 | 38/34/30 | 44/41/38 | 44/41/38 | 44/41/38 | 44/41/38 |
| Diametro tubazioni | Gas / Liquido (") | 3/8" / 1/4" | 1/2" / 1/4" | 1/2" / 1/4" | 1/2" / 1/4" | 5/8" / 3/8" | 5/8" / 3/8" |
| Portata d'aria ventilatore | A/M/B (m ³ /h) | 500/420/350 | 500/420/350 | 630/550/480 | 630/550/480 | 750/600/500 | 750/600/500 |
| Dimensioni (H x L x P) | mm | 275x843x180 | 275x843x180 | 298x940x200 | 298x940x200 | 319x1008x221 | 319x1008x221 |
| Peso Netto | Kg | 10 | 10 | 12,5 | 12,5 | 15 | 15 |

| Modello | W | H | D |
|----------|------|-----|-----|
| AQ WM 07 | 843 | 275 | 180 |
| AQ WM 09 | 843 | 275 | 180 |
| AQ WM 12 | 940 | 298 | 200 |
| AQ WM 14 | 940 | 298 | 200 |
| AQ WM 18 | 1008 | 221 | 319 |
| AQ WM 24 | 1008 | 221 | 319 |

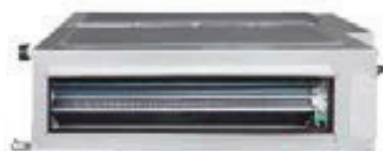
Multi-Hybrid

Sistema Aquatermic Multi-Hybrid Unità interne canalizzabili

AQ LD/HD 07 - 90

Unità interne canalizzabili (freon) per collegamento a sistema multi-split.

Il Design compatto, con un'altezza di soli 20 centimetri (per i modelli 9 - 24), permette una adattabilità a qualsiasi tipo di controsoffitto.



Versioni

AQ LD

Unità interne canalizzabili a bassa prevalenza.
Comando a filo incluso.

AQ HD

Unità interne canalizzabili ad alta prevalenza.
Comando a filo incluso.



Unità interne canalizzabili bassa prevalenza

Caratteristiche tecniche

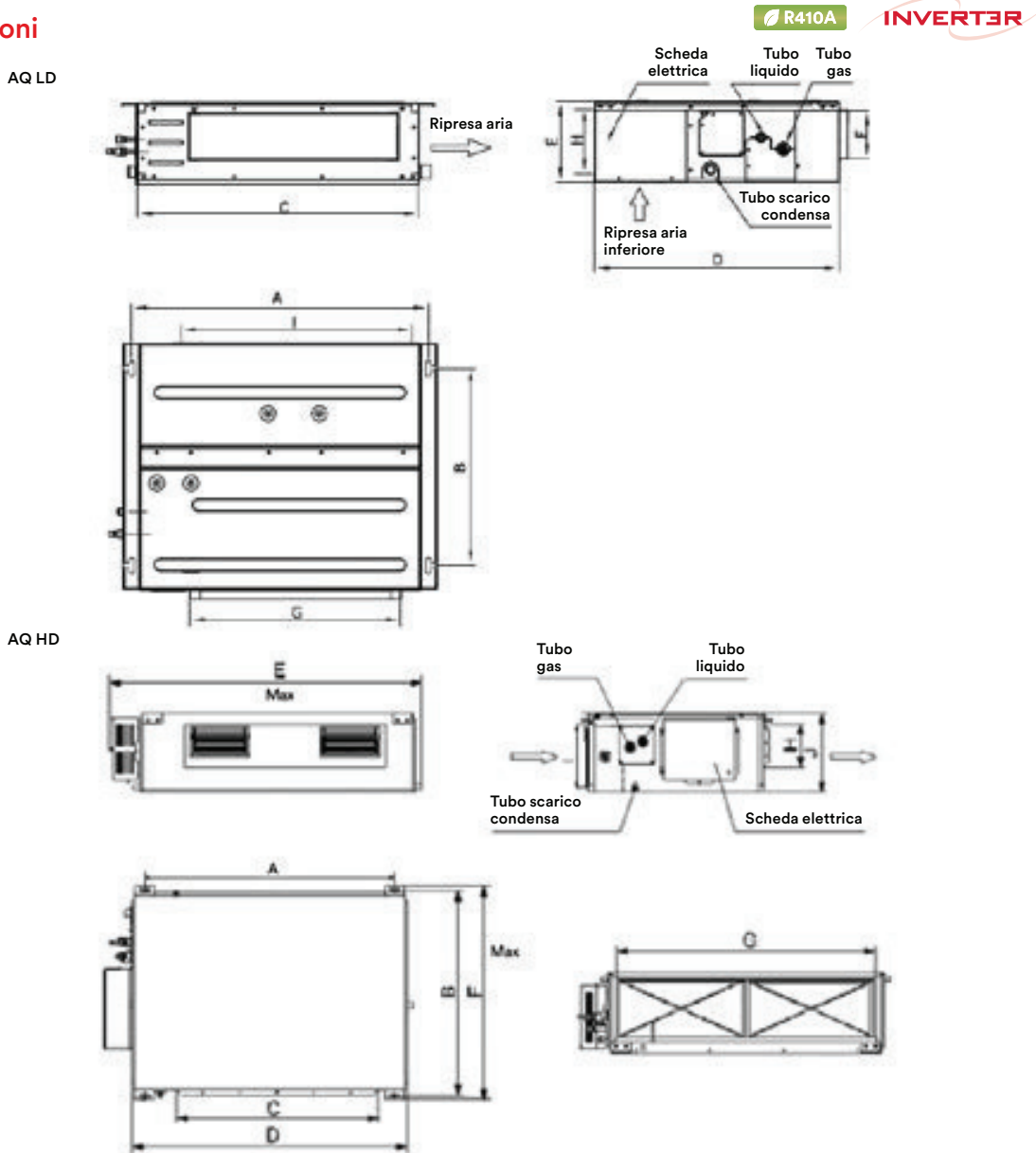
| Modelli | | AQ LD 07 | AQ LD 09 | AQ LD 12 | AQ LD 14 | AQ LD 18 | AQ LD 24 | AQ LD 28 | AQ LD 34 | AQ LD 36 | AQ LD 47 |
|----------------------------|-------------------|--------------|--------------|--------------|--------------|--------------|--------------|--------------|--------------|--------------|--------------|
| Codice | | 3IAA0199 | 3IAA0200 | 3IAA0201 | 3IAA0207 | 3IAA0202 | 3IAA0203 | 3IAA0218 | 3IAA0219 | 3IAA0220 | 3IAA0221 |
| Potenza | Frigorifera (kW) | 2,2 | 2,8 | 3,6 | 4,5 | 5,6 | 6,3 | 8 | 10 | 12,5 | 14 |
| | Termica (kW) | 2,5 | 3,2 | 4 | 5 | 6,3 | 7,1 | 9 | 11,2 | 14 | 16 |
| Alimentazione elettrica | V/Fase/Hz | 220-240/1/50 | 220-240/1/50 | 220-240/1/50 | 220-240/1/50 | 220-240/1/50 | 220-240/1/50 | 220-240/1/50 | 220-240/1/50 | 220-240/1/50 | 220-240/1/50 |
| Pressione disponibile | Pa | 15/0-30 | 15/0-30 | 15/0-30 | 15/0-30 | 15/0-30 | 15/0-30 | 15/0-30 | 15/0-30 | 15/0-30 | 15/0-30 |
| Absorbimento | A | 0,2 | 0,2 | 0,2 | 0,3 | 0,3 | 0,5 | 0,5 | 1 | 1,1 | 1,1 |
| Pressione sonora | A/M/B dB (A) | 31/28/25 | 31/28/25 | 32/30/27 | 32/30/27 | 35/33/30 | 35/33/30 | 35/32/30 | 40/36/32 | 42/40/37 | 42/40/37 |
| Diametro tubazioni | Gas / Liquido (") | 3/8" / 1/4" | 3/8" / 1/4" | 1/2" / 1/4" | 1/2" / 1/4" | 5/8" / 3/8" | 5/8" / 3/8" | 5/8" / 3/8" | 5/8" / 3/8" | 5/8" / 3/8" | 5/8" / 3/8" |
| Portata d'aria ventilatore | A/M/B (m³/h) | 450/350/250 | 450/350/250 | 550/450/350 | 550/450/350 | 1000/800/600 | 1000/800/600 | 800-1000 | 1000-1500 | 1150-2000 | 1150-2000 |
| Dimensioni (H x L x P) | mm | 200x700x615 | 200x700x615 | 743x700x615 | 743x1123x305 | 743x1323x305 | 200x1100x615 | 260x1200x655 | 330x1591x861 | 330x1591x861 | 330x1591x861 |
| Peso Netto | Kg | 22 | 22 | 22 | 22 | 31 | 31 | 40 | 46 | 47 | 47 |

Unità interne canalizzabili alta prevalenza

Caratteristiche tecniche

| Modelli | | AQ HD 18 | AQ HD 24 | AQ HD 30 | AQ HD 34 | AQ HD 36 | AQ HD 45 | AQ HD 54 | AQ HD 72 | AQ HD 90 |
|----------------------------|-------------------|--------------|--------------|----------------|----------------|----------------|--------------|--------------|--------------|--------------|
| Codice | | 3IAA0208 | 3IAA0204 | 3IAA0205 | 3IAA0209 | 3IAA0206 | 3IAA0214 | 3IAA0215 | 3IAA0216 | 3IAA0217 |
| Potenza | Frigorifera (kW) | 5,6 | 7,1 | 9 | 10 | 11,2 | 14 | 16 | 22,4 | 28 |
| | Termica (kW) | 6,3 | 8 | 10 | 11,2 | 12,5 | 16 | 17 | 25 | 31 |
| Alimentazione elettrica | V/Fase/Hz | 220-240/1/50 | 220-240/1/50 | 220-240/1/50 | 220-240/1/50 | 220-240/1/50 | 220-240/1/50 | 220-240/1/50 | 220-240/1/50 | 220-240/1/50 |
| Pressione disponibile | Pa | 70/0-100 | 70/0-100 | 70/0-100 | 70/0-100 | 70/0-100 | 70/0-100 | 70/0-100 | 70/0-100 | 70/0-100 |
| Absorbimento | A | 0,6 | 0,6 | 1 | 1 | 1 | 1 | 4 | 4,1 | 4,6 |
| Pressione sonora | A/M/B dB (A) | 44/41/36 | 45/41/37 | 46/44/42 | 46/44/42 | 46/44/42 | 44-48 | 46-50 | 54 | 55 |
| Diametro tubazioni | Gas / Liquido (") | 5/8" / 3/8" | 5/8" / 3/8" | 5/8" / 3/8" | 5/8" / 3/8" | 5/8" / 3/8" | 5/8" / 3/8" | 3/4" / 3/8" | 3/4" / 3/8" | 7/8" / 3/8" |
| Portata d'aria ventilatore | A/M/B (m³/h) | 1100/900/700 | 1100/900/700 | 1700/1450/1100 | 1700/1450/1100 | 1700/1450/1100 | 1400-2000 | 2650 | 4000 | 4000 |
| Dimensioni (H x L x P) | mm | 268x1271x558 | 268x1271x558 | 290x1229x775 | 290x1229x775 | 290x1229x775 | 290x1229x775 | 350x1340x750 | 350x1340x750 | 350x1340x750 |
| Peso Netto | Kg | 35 | 35 | 47 | 47 | 47 | 47 | 60 | 82 | 105 |

Dimensioni



| Modello | A | B | C | D | E | F | G | H | I | J |
|-------------------|------|-----|------|------|------|-----|------|-----|------|-----|
| AQ LD 07/09/12/14 | 742 | 491 | 700 | 615 | 200 | 121 | 528 | 161 | 580 | - |
| AQ LD 18/24 | 742 | 491 | 700 | 615 | 200 | 121 | 528 | 161 | 580 | - |
| AQ LD 28 | 742 | 491 | 700 | 615 | 200 | 121 | 528 | 161 | 580 | - |
| AQ LD 34/36/47 | 742 | 491 | 700 | 615 | 200 | 121 | 528 | 161 | 580 | - |
| AQ HD 18/24 | 1142 | 491 | 1100 | 615 | 200 | 121 | 928 | 161 | 980 | - |
| AQ HD 30/34/36/45 | 1142 | 491 | 1100 | 615 | 200 | 121 | 928 | 161 | 980 | - |
| AQ HD 54 | 1236 | 565 | 1200 | 655 | 260 | 222 | 1016 | 220 | 1050 | 695 |
| AQ HD 72 | 1101 | 517 | 820 | 1159 | 1271 | 558 | 1002 | 160 | 235 | 268 |
| AQ HD 90 | 1011 | 748 | 820 | 1115 | 1229 | 775 | 979 | 160 | 231 | 290 |

Multi-Hybrid

Sistema Aquatermic Multi-Hybrid Unità interne a cassetta (da 2,8 a 16 kW)

AQ CC/SC 09 - 54

**Unità interne di tipo cassetta
a 4 vie (freon) per collegamento a sistema
multi-split.**

Unità compatta per anche controsoffitti 60 x 60 (modello AQ CC), dotata di pompa per sollevamento condensa e ventilatore con pressione statica modificabile.



Versioni

AQ CC

Unità interna tipo cassetta 4 vie con dimensioni compatte. Telecomando incluso.

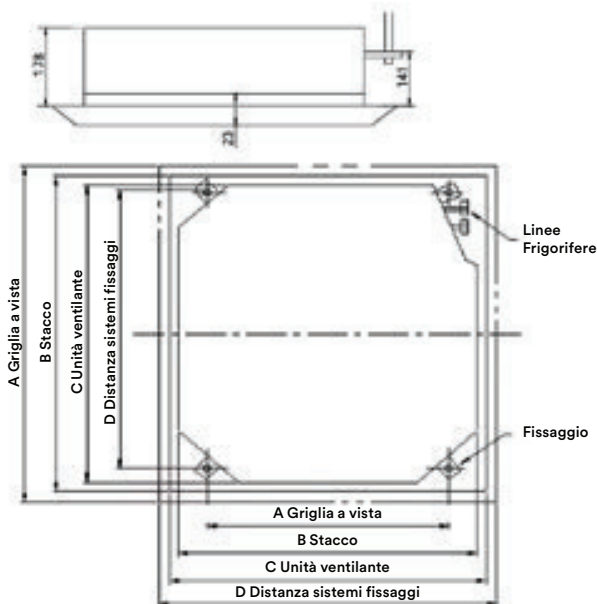
AQ SC

Unità interna tipo cassetta 4 vie con dimensioni compatte. Telecomando incluso.

Caratteristiche tecniche

| Modelli | | AQ CC 09 | AQ CC 12 | AQ CC 18 | AQ CC 24 | AQ CC 36 | AQ CC 40 | AQ CC 45 | AQ CC 54 |
|---------------------------------|-------------------|--------------|--------------|--------------|--------------|----------------|--------------|--------------|--------------|
| Codice | | 3IAA0300 | 3IAA0301 | 3IAA0302 | 3IAA0303 | 3IAA0304 | 3IAA0321 | 3IAA0323 | 3IAA0325 |
| Potenza | Frigorifera (kW) | 2,8 | 3,6 | 5,6 | 7,1 | 10 | 12,5 | 14 | 16 |
| | Termica (kW) | 3,2 | 4 | 6,3 | 8 | 11,2 | 14 | 16 | 17,5 |
| Alimentazione elettrica | V/Fase/Hz | 230 / 1 / 50 | 230 / 1 / 50 | 230 / 1 / 50 | 230 / 1 / 50 | 230 / 1 / 50 | 230 / 1 / 50 | 230 / 1 / 50 | 230 / 1 / 50 |
| Assorbimento | A | 0,4 | 0,4 | 0,5 | 0,3 | 0,4 | 0,5 | 0,5 | 0,6 |
| Pressione sonora | A/M/B dB (A) | 41/39/35 | 41/39/35 | 45/43/38 | 38/36/33 | 40/37/35 | 31-36 | 32-40 | 32-40 |
| Diametro tubazioni | Gas / Liquido (") | 3/8" / 1/4" | 1/2" / 1/4" | 5/8" / 3/8" | 5/8" / 3/8" | 5/8" / 3/8" | 5/8" / 3/8" | 5/8" / 3/8" | 5/8" / 3/8" |
| Portata d'aria ventilatore | A/M/B (m³/h) | 600/500/400 | 600/500/400 | 700/600/480 | 1180/950/850 | 1500/1350/1100 | 800-1100 | 950-1500 | 1000-1500 |
| Dimensioni (H x L x P) | mm | 596x592x240 | 596x592x240 | 596x592x240 | 320x840x840 | 320x840x840 | 320x840x840 | 320x840x840 | 293x910x910 |
| Dimensioni pannello (H x L x P) | mm | 65x670x670 | 65x670x670 | 65x670x670 | 65x950x950 | 65x950x950 | 65x950x950 | 65x950x950 | 65x1040x1040 |
| Peso Netto | Kg | 24 | 24 | 24 | 33,5 | 39 | 47 | 53 | 53,5 |

Dimensioni



| Modello | A | B | C | D | H |
|----------------|------|-----|-----|-----|-----|
| AQ CC 09/12/18 | 670 | 596 | 592 | 571 | 260 |
| AQ CC 24 | 950 | 890 | 840 | 680 | 260 |
| AQ CC 36/40/45 | 950 | 890 | 840 | 680 | 340 |
| AQ CC 54 | 1040 | 975 | 910 | 787 | 315 |

Multi-Hybrid

Sistema Aquatermic Multi-Hybrid

Unità pavimento e pavimento/soffitto (2.8 a 14 kW)

AQ FC-FCC

Unità interne pavimento/soffitto (freon) per collegamento a sistema multi-split.

L'unità è dotata di sistema di distribuzione dell'aria con alette motorizzate con oscillazione orizzontale o verticale per una distribuzione automatica ed uniforme, filtri facilmente accessibili e di modalità di funzionamento silenziosa.



Versioni

AQ FC

Unità interna pavimento tipo "SLIM".
Telecomando incluso.

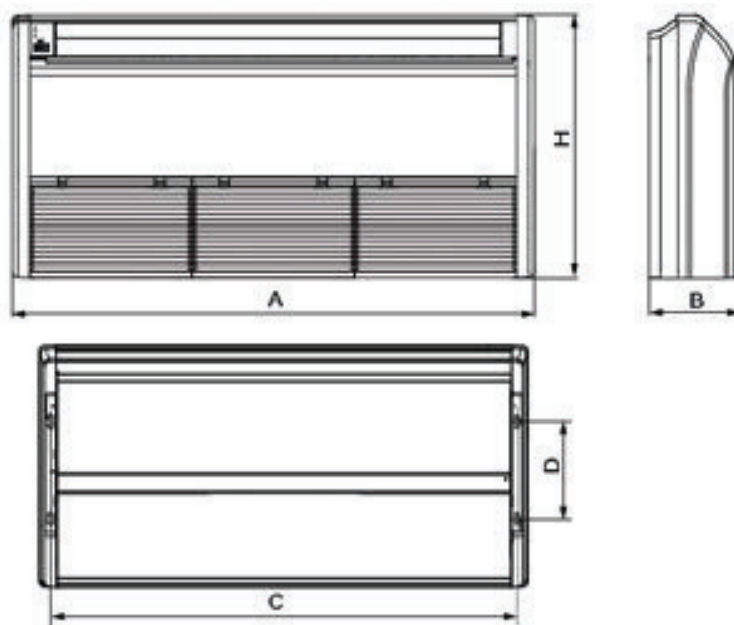
AQ FCC

Unità interna pavimento/soffitto standard.
Telecomando incluso.

Caratteristiche tecniche

| Modelli | | AQ FC 09 | AQ FC 12 | AQ FC 18 | AQ FCC 24 | AQ FCC 40 | AQ FCC 45 | AQ FCC 54 |
|----------------------------|-------------------|--------------|--------------|--------------|----------------|----------------|----------------|----------------|
| Codice | | 3IAA0500 | 3IAA0501 | 3IAA0502 | 3IAA0503 | 3IAA0504 | 3IAA0509 | 3IAA0510 |
| Potenza | Frigorifera (kW) | 2,8 | 3,6 | 5 | 7,1 | 11,2 | 12,5 | 14 |
| | Termica (kW) | 3,2 | 4 | 5,5 | 8 | 12,5 | 14 | 16 |
| Alimentazione elettrica | V/Fase/Hz | 220 / 1 / 50 | 220 / 1 / 50 | 220 / 1 / 50 | 220 / 1 / 50 | 220 / 1 / 50 | 220 / 1 / 50 | 220 / 1 / 50 |
| Assorbimento | A | 0,15 | 0,15 | 0,23 | 0,38 | 0,95 | 0,95 | 0,95 |
| Pressione sonora | A/M/B dB (A) | 38/33/27 | 40/37/32 | 46/43/39 | 44/42/39 | 51/47/42 | 45/49/52 | 45/49/52 |
| Diametro tubazioni | Gas / Liquido (") | 3/8" / 1/4" | 1/2" / 1/4" | 1/2" / 1/4" | 5/8" / 3/8" | 5/8" / 3/8" | 5/8" / 3/8" | 5/8" / 3/8" |
| Portata d'aria ventilatore | A/M/B (m³/h) | 430/320/270 | 570/400/300 | 680/600/500 | 1400/1150/1000 | 2000/1800/1450 | 2000/1800/1450 | 2000/1800/1450 |
| Dimensioni (H x L x P) | mm | 600x700x215 | 600x700x215 | 600x700x215 | 700x1420x245 | 700x1700x245 | 700x1700x245 | 700x1700x245 |
| Peso Netto | Kg | 40 | 40 | 40 | 50 | 60 | 60 | 60 |

Dimensioni



| Modello | A | B | C | D | H |
|-----------------|------|-----|------|-----|-----|
| AQ FC 09/12/18 | 700 | 215 | 667 | - | 600 |
| AQ FCC 24 | 1420 | 245 | 1354 | 280 | 700 |
| AQ FCC 40/45/54 | 1700 | 245 | 1634 | 280 | 700 |